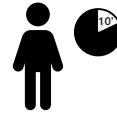


vertbaudet

216 rue Winoc Chocqueul
59200 TOURCOING - FRANCE



outil non-inclus
tool not included



Model: 62003-0268
Code FO: 010903
Ref: 3833 436 000



FR : Informations à conserver. A monter par un adulte.

DE : Aufzubewahrende Informationen. Von einem Erwachsenen zu montieren.

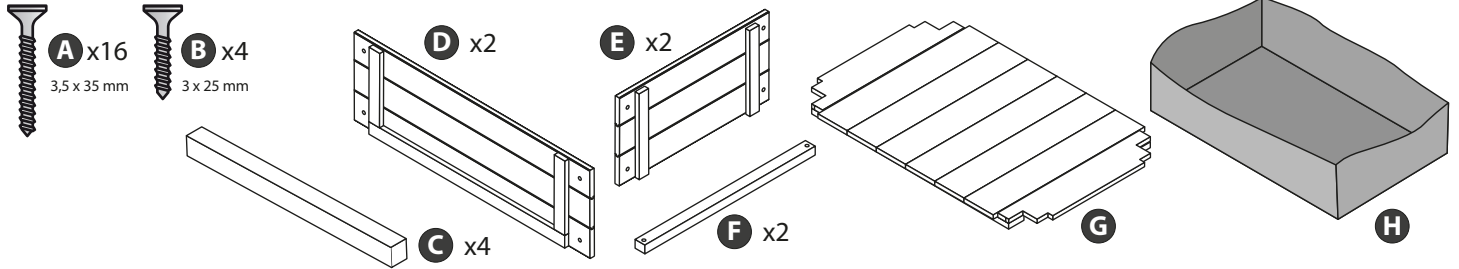
IT: Conservare le istruzioni per future utilizzo. Il montaggio deve essere eseguito da un adulto.

PT : Informação a conservar. A ser montado por um adulto.

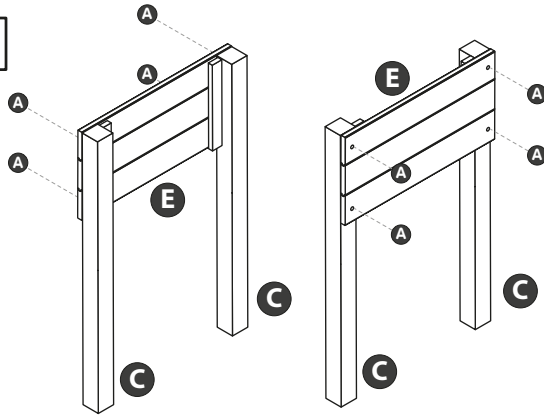
EN : Keep this information for future reference. To be assembled by an adult.

ES : Guarda esta información para referencias. A montar por un adulto.

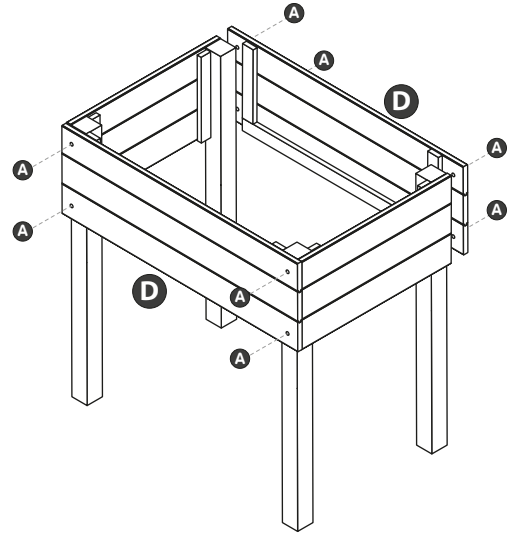
NL : Informatie om te bewaren. Moet door een volwassene worden gemonteerd.



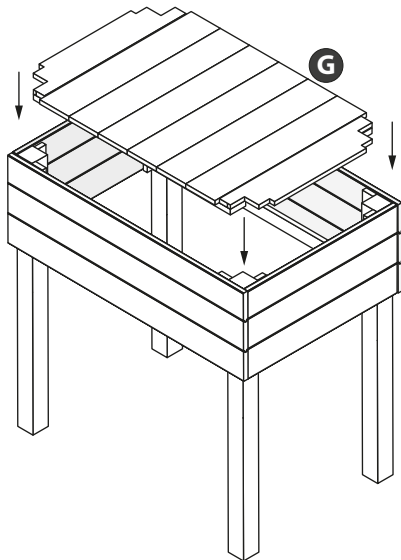
1



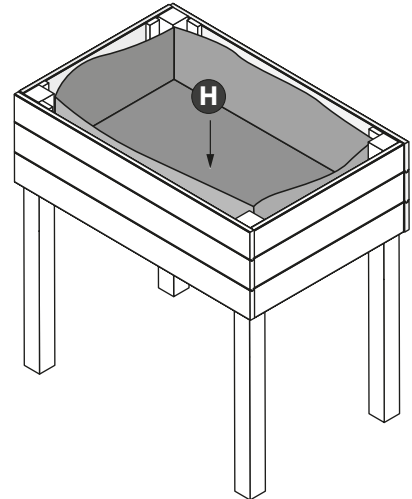
2



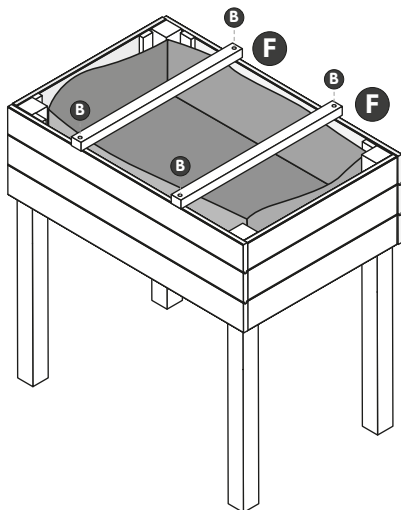
3



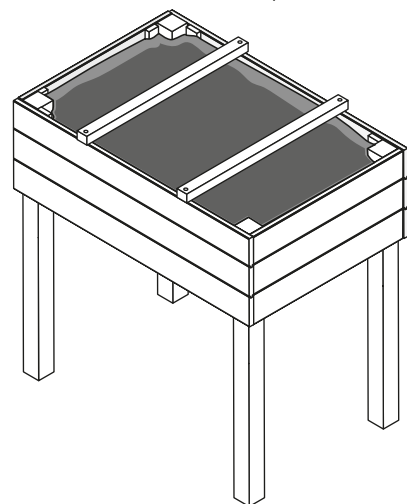
4



5



6



FR - Ce produit est en sapin, pour une meilleure durée de vie il est conseillé de passer une lasure avant de l'utiliser. Renouveler le traitement tous les ans.

Installer le produit sur un terrain plat et horizontal sous peine de déséquilibre et de renversement. Réservez suffisamment d'espace autour du produit afin que les enfants qui jouent ne puissent heurter d'autres enfants ; éloignez votre article de toute structure ou obstacle tel qu'une barrière, un garage, une maison, des branches d'arbre, des fils à linge ou des câbles électriques.

Surveiller l'état du sol sur lequel est installé le produit. Retirer tous les cailloux ou autres objets susceptibles de blesser un enfant en cas de chute. Le produit doit être à l'abri de la pluie, l'arrosage doit se faire par l'utilisateur pour maîtriser l'apport d'eau.

UTILISATION : Remplir de terreau ou de terre de bruyère (selon le type de plantation) sur une hauteur d'environ 10 cm.

Ne pas trop serrer les plantations. Le carré potager peut recevoir au maximum 3 variétés de plantes. Enlever régulièrement les feuilles sèches. Arrosage : penser à arroser régulièrement, sans noyer les plantes.

En fin d'utilisation, vider la terre, nettoyer le bac et laisser sécher avant de ranger la table dans un endroit sec et aéré.

Vérifier régulièrement toutes les vis et les resserrer si nécessaire car elles peuvent se dévisser suite à l'usure normale. A défaut de procéder à toutes ces vérifications et remises en état éventuelles, ce produit peut se renverser ou constituer un danger. Ce produit doit être utilisé sous la surveillance d'un adulte.

EN - This product is in fir tree, for a better life cycle it is recommended to cross spend a lasure before using it. Renew the treatment every year.

Install the product on a flat and horizontal ground at the risk of imbalance and at the risk of reversal. Book enough space around the product so that the children who play cannot strike other children; take away your article of any structure or obstacle such as a barrier, a garage, a house, branches of tree, washing lines or electric cables. Watch the state of the ground on which is installed the product. Remove all the pebbles or other objects susceptible to hurt a child in case of fall. The product has to be shielded from the rain, the watering has to be made by the user to master the contribution of water.

USE: fill with compost or with heath earth (according to the type of plantation) on a height 10 cms. Do not too much tighten the plantations. The wooden garden table can receive 3 varieties of plants maximum. Remove regularly the dry leaves. Watering: think of watering regularly, without flooding plants.

At the end of use, empty the soil, clean the table and let dry before tidying up the table in a dry and airy place.

Verify regularly all the screws and tighten them if need be because they can unscrew further to the normal wear and tear. For lack of proceeding to all

these checks and possible restorations, this product can overturn or constitute a danger. This product must be used under the supervision of an adult.

DE - Dieses Produkt ist in der Tanne, für eine bessere Lebensdauer ist es empfohlen, einen lasure zu verbringen, bevor es zu benutzen. Die Behandlung jedes Jahr erneuern.

Das Produkt auf ein flaches und horizontales Gebiet unter Androhung der Unausgeglichenheit und des Umschwunges einrichten. Reservieren Sie genügend Raum um das Produkt, damit die Kinder, die spielen, gegen andere Kinder nicht stoßen können; entfernen Sie Ihren Artikel jeder Struktur oder eines Hindernisses so wie eine Barriere, eine Garage, ein Haus, von Zweigen von Baum, von Wäscheleinen oder elektrischen Kabeln. Staat des Bodens überwachen, auf den das Produkt eingerichtet ist. Alle Kieselsteine oder andere Gegenstände nehmen, die fähig sind, ein Kind im Falle des Sturzes zu verletzen. Das Produkt soll geschützt gegen den Regen sein, die Berieselung soll vom Benutzer kommen, um von der Wassereinlage zu maitriser.

BENUTZUNG: mit der Gartenerde oder mit dem Torfmulch erfüllen (nach dem Pflanzstyp) auf einer Höhe etwa 10 cm.

Sehr, keine Plantagen pressen. Das Gemüsequadrat kann höchstens 3 Varietés von Pflanzen bekommen. Die trocknen Blätter regelmäßig wegnehmen. Berieselung: daran denken, regelmäßig zu begießen, ohne die Pflanzen zu ertränken.

Am Ende der Benutzung, das Erde leeren, die Fähre reinigen und trocknen lassen, bevor den Tisch in einem trocknen und gelüfteten Ort einzuordnen.

Alle Schrauben regelmäßig überprüfen und sie falls nötig nachziehen, weil sie sich infolge der normalen Erschöpfung abschrauben lassen können. Alle diese Überprüfungen und die eventuellen Überholungen vorzunehmen, kann dieses Produkt umstürzen oder eine Gefahr bilden. Dieses Produkt soll unter Aufsicht eines Erwachsenen benutzt sein.

ES - Este producto está en abeto, para una mejor vida útil es aconsejado pasar un lasure antes de utilizarlo. Renovar el tratamiento cada año.

Instalar el producto sobre un terreno llano y horizontal bajo pena de desequilibrio y bajo pena de caída. Reserve bastante espacio alrededor del producto con el fin de que los niños que juegan no puedan chocar a otros niños; aleje su artículo de toda estructura u obstáculo tal como una barrera, un garaje, una casa, ramas de árbol, hijos a ropa blanca o cables eléctricos. Cuidar el estado del suelo sobre el cual está instalado el producto. Retirar todas las piedras u otros objetos susceptibles de herir a un niño en caso de caída. El producto debe estar al amparo de la lluvia, el regadío debe hacerse por el usuario para maitriser la aportación de agua.

UTILIZACIÓN: rellenar de mantillo o de mezcla de arena y mantillo (según el tipo de plantación) sobre una altura de

cerca de 10 cm. Demasiado no ceñir las plantaciones. El cuadrado hortense puede recibir máximo 3 variedades de plantas. Quitar regularmente las hojas secas. Regadío: pensar regar regularmente, sin ahogar las plantas.

Al final de utilización, vaciar la tierra, limpiar la cuba y dejar secarse antes de arreglar la mesa en un lugar seco y aireado.

Verificar regularmente todos los tornillos y apretarlos tan necesario porque pueden despenarse en respuesta al desgaste normal. A falta de proceder a todas estas comprobaciones y revisiones eventuales, este producto puede volcarse o constituir un peligro. Este producto debe ser utilizado al cuidado de un adulto.

IT - Questo prodotto è in abete, per un migliore durato di vita è consigliato di passare un lasure prima di utilizzarlo. Rinnovare il trattamento ogni anno.

Installare il prodotto su un campo piatto ed orizzontale sotto pena di squilibrio e di capovolgimento. Riservate sufficientemente di spazio intorno al prodotto affinché i bambini che giocano possano urtare non di altri bambini; allontanate il vostro articolo da ogni struttura od ostacolo come una barriera, una rimessa, una casa, dei rami di albero, dei figli a biancheria o dei cavi elettrici, Sorvegliare lo stato del suolo su che è installato il prodotto. Ritirare tutti i sassi o altri oggetti suscettibili di ferire un bambino in caso di caduta. Il prodotto deve essere al riparo dalla pioggia, l'annaffiamento deve farsi per l'utente per dominare l'apporto di acqua.

UTILIZZAZIONE: Riempire di concime o di terra di brughiera, secondo il tipo di piantagione, su un'altezza di circa 10 cm.

Non troppo stringere le piantagioni. Il quadrato ortivo può ricevere al massimo 3 varietà di piante. Togliere regolarmente i fogli secchi. Annaffiamento: pensare ad annaffiare regolarmente, senza annegare le piante.

In fine di utilizzazione, svuotare la terra, pulire il traghetto e lasciare asciugare prima di sistemare il tavolo in un luogo secco ed arieggiato.

Verificare regolarmente tutte le viti e restringerli così necessario perché possono svitarsi seguito al consumo normale. A difetto di procedere a tutte questo verifiche e rimesse in stato eventuale, questo prodotto può rovesciarsi o può costituire un pericolo. Questo prodotto deve essere utilizzato sotto la sorveglianza di un adulto.

NL - Dit product is op fir tree, een betere cyclus wordt geadviseerd oversteken een lasure voordat u haar. Verleng de behandeling per jaar.

Monteer het product op een vlakke en horizontale vloer op het gevaar van onbalans en omkeren. Reserve voldoende ruimte rond het product, zodat de kinderen die spelen niet strike andere kinderen; je artikel van een structuur of obstakel zoals een barrière, een garage, een huis, takken van bomen, waslijnen of elektrische kabels. Bekijk de staat van de ondergrond waarop is geïnstalleerd. Verwijder alle steentjes of andere voorwerpen die

vatbaar zijn voor pijn een kind in geval van daling. Het product moet worden afgeschermd tegen de regen, het drenken worden gemaakt door de gebruiker te beheersen de bijdrage van water.

Gebruik: Uitvoeren met compost of met heide massa (afhankelijk van het type van plantage) op een hoogte van 10 centimeter.

Teveel niet vast plantages. De plantaardige square kunnen ontvangen de meeste 3 soorten planten. Verwijder regelmatig het droge vellen. Watergift: denk aan watergift regelmatig, zonder overstromingen planten.

Aan het einde van de lege massa, reinig de tub en laten drogen voordat fatsuonering van de tafel in een droge en luchtige plaats.

Controleer regelmatig alle schroeven en haal ze indien nodig omdat ze schroef verder naar het normale slijtageverschijnselen. Bij gebrek aan onderzoek naar al deze controles en restauraties mogelijk dit product kan kantelen of stellen een gevaar. Dit product moet worden gebruikt onder het toezicht van een.

PT - Este produto está em árvore de abeto, para uma probabilidade de vida ciclo é recomendado para cruzar um lasure antes isto usar. Renove o tratamento todos os anos.

Instale o produto em um chão plano e horizontal ao risco de desequilíbrio e de reversão. Reserve bastante espaço ao redor do produto de forma que as crianças que jogo não pode golpear outras crianças; tome seu artigo de qualquer estrutura ou obstáculo como uma barreira, uma garagem, uma casa, filiais de árvore, lavando linhas ou cabos elétricos. Assista o estado do chão em qual é instalado o produto. Remova todos os seixos ou outros objetos suscetível ferir uma criança no caso de queda. O produto tem que ser protegido da chuva, a irrigação tem que ser feita pelo usuário para dominar a contribuição de água.

USO: encha de composto ou com terra de brejo (de acordo com o tipo de plantação) em uma altura 10 cms. Muitos não apertam plantações. A lata quadrada vegetal recebe as mais mais 3 variedades de plantas. Remova as folhas secas regularmente. Molhando: pense regularmente em irrigação, sem inundar plantas.

Ao término de uso, esvazie a terra, limpe a banheira e deixe seque antes de arrumar a mesa em um lugar seco e aéreo.

Verifique todos os parafusos regularmente e os aperte se for necessário porque eles mais adiante podem desparafusar ao desgaste normal. Por falta de proceder a todos estes cheques e restaurações possível, pode destruir este produto ou constitua um perigo. Este produto deve ser usado debaixo da supervisão de um adulto.