



← 73,5 - 81 cm →



* ← 81 - 89 cm →



* ← 89 - 97 cm →



conforme à la norme | conform aan de norm
conforms to standard | cumple con la norma
conforme alla norma | overeenkomstig de norm
atende à norma

EN 1930 : 2011



FR
Cette barrière de sécurité est conçue pour des enfants de 24 mois et moins. AVERTISSEMENT : Lire les instructions avant installation car un mauvais montage peut s'avérer dangereux. AVERTISSEMENT: Le mauvais montage ou positionnement de cette barrière de sécurité peut s'avérer dangereux. AVERTISSEMENT: Cette barrière de sécurité ne doit pas être montée en travers des ouvertures de fenêtres. Cette barrière de sécurité est destinée uniquement à un usage domestique. A fixer sur supports rigides, stables et propres. Convient aux encadrements de portes et extrémités supérieure et inférieure des escaliers. Veillez à adapter le type de fixation au type de mur: vis à bois pour support bois, chevilles multi usage et vis à béton pour support béton, chevilles multi usage et vis à plâtre pour support plâtre, vis à métaux pour support métallique. AVERTISSEMENT: Ne pas utiliser cette barrière de sécurité sans ses coupelles de fixation. Système de fermeture manuel.

NL
Dit hekje is voor kinderen van 0 tot 24 maanden ontworpen. WAARSCHUWING: Lees vóór de montage gebruikershandleiding, aangezien een verkeerde montage gevaarlijk kan zijn. WAARSCHUWING: Onjuiste montage of plaatsing van dit veiligheidshekje kan gevaarlijk zijn. WAARSCHUWING: Het veiligheidshekje mag niet voor ramen worden gemonteerd. Deze veiligheidsbarrière is alleen voor huiselijk gebruik bedoeld. Aanbrengen op een vaste, stabiele en schone ondergrond. Geschikt voor deuropeningen en boven- en onderaan trappen. Pas de aard van de bevestiging aan, aan het aanwezige oppervlakte: Houtschroeven voor een houtoppervlakte, meervoudige pluggen met betonschroeven voor een betonoppervlakte, meervoudige pluggen met gipschroeven voor een gipsoppervlakte, metaalschroeven voor een metaaloppervlakte. WAARSCHUWING: Nooit gebruiken zonder wandbevestigingen. Manueel sluisstroom.

EN
This gate is designed for children from 0 to 24 months. WARNING: Read the instructions before installation as incorrect installation can be dangerous. WARNING: Incorrect fitting or positioning of this safety barrier can be dangerous. WARNING: The safety barrier must not be fitted across windows. This safety barrier is for domestic use only. To be fixed on rigid, stable, clean supports. Fits for door openings and top and bottom of the stairs. Make sure to use the appropriate type of fixings depending on the surface available: wooden screws for wooden surface, multiple usage dowel and concrete screw for concrete surface, multiple usage dowel and cement screw for cement surface, metal screw for metal surface. WARNING: Never use without wallcups. Manual closure system.

ES
Esta barrera está diseñada para utilización con niños entre los 0 y los 24 meses de edad. AVISO: Antes del montaje, debe leer el manual de servicio, ya que una instalación incorrecta puede ser peligrosa. AVISO: un montaje o ajuste incorrecto de esta barrera de seguridad puede ser peligroso. AVISO: La barrera de seguridad no debe instalarse en ventanas. Esta barrera de seguridad es sólo para uso doméstico. Colóquese sobre soportes rígidos, estables y limpios. Apto para aperturas de puertas o para colocar en la parte superior e inferior de escaleras. Asegúrese de que utiliza el tipo de tornillo adecuado dependiendo de la superficie donde la quiera colocar: tornillos para madera si lo quiere fijar a una superficie de madera, taco de uso múltiple y tornillo para superficies específicas, taco y tornillo para superficies de cemento, tornillo para metal para superficies de metal. AVISO: No utilizar nunca sin anclajes de fijación. Sistema de cerramiento manual.

IT
Questa barriera è stata progettata per bambini di età da 0 a 24 mesi. AVVERTIMENTO: Prima del montaggio leggere le istruzioni per l'uso, perché un montaggio errato può essere pericoloso. AVVERTIMENTO: Montaggio o posizionamento incorretti di questa barriera di sicurezza può essere pericoloso. AVVERTIMENTO: La barriera di sicurezza non può essere montata di traverso finestre. Questo girlo può essere usato solo per usi domestici. Fissare su supporti rigidi, stabili e puliti. Adatto ai telai delle porte ed alle estremità superiori ed inferiori delle scale. Adattate il tipo di fissaggio a seconda del tipo di superficie a vostra disposizione: Utilizzate viti per legno per superfici in legno, tasselli multi-uso e viti per calcestruzzo per superfici in calcestruzzo, tasselli multi-uso e viti da cartongesso per superfici in cartongesso, viti da lamiera per superfici metalliche. AVVERTIMENTO: Non utilizzare mai senza le ghiera da parete. Sistema di chiusura manuale.

DE
Das Gitter ist für Kinder im Alter von 0 Monaten bis 2 Jahren ausgelegt. WARNUNG: Vor der Montage ist die Gebrauchsanleitung zu lesen, da eine fehlerhafte Montage gefährlich sein kann. WARNUNG: Die falsche Montage oder Einbauposition dieses Sicherheitsgitters kann ein Sicherheitsrisiko darstellen. WARNUNG: Das Sicherheitsgitter nicht in Fensteröffnungen anbringen. Dieses Babygitter ist nur für den Gebrauch im Hause geeignet. Auf starren, stabilen und sauberen Unterlagen befestigen. Geeignet für Türrahmen und für oberen sowie unteren Treppenrand. Passen Sie die Art der Befestigung der verfügbaren Oberfläche an: Holzschrauben für Holzoberfläche, Mehrzweckdübel und Betonschrauben für Betonoberfläche, Mehrzweckdübel und Gipsschraube für Gipsoberfläche, Metallschrauben für Metalloberfläche. WARNUNG: Niemals ohne Wandbeschläge benutzen. Manuelle Verschluss-System.

PT
Esta cancela é destinada a crianças entre 0 e 24 meses. ATENÇÃO: Ler o manual de instruções, antes da montagem, uma vez que uma montagem incorrecta pode acarretar perigos. ATENÇÃO: A fixação ou posicionamento inadequados desta barreira de segurança podem apresentar perigo. ATENÇÃO: A barreira de segurança não deve ser instalada em aberturas de janelas. Esta barreira de segurança é apenas para uso doméstico. Para fixar em suportes rígidos, estáveis e limpos. Apropriada para instalação em aberturas de portas ou na parte inferior e superior de escadas. Certifique-se que utiliza o tipo de parafuso adequado à superfície onde deseja instalar a porta de segurança: no caso de a pretender fixar a uma superfície de madeira deverá utilizar um parafuso para madeiras; bucha multiusos + parafuso para superfícies específicas; bucha + parafuso para superfícies de cimento; parafuso para metal para superfícies de metal. ATENÇÃO: Jamais utilizar sem as guarnições de parede. Sistema de Fecho Manual.

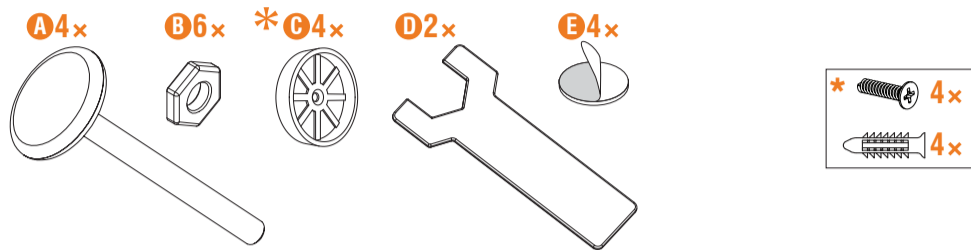
* ITEM NO: 70335-0035
Vendu séparément | Afzonderlijk verkocht | Sold separately | Vendida separadamente | Venduto separatamente | Getrennt verkauft | Vendido por separado

70335-0029-6509
PO XXXXXXXXX

vertbaudet

VERTBAUDET SAS
216 rue Winoc Chocqueel
59200 TOURCOING FRANCE
www.vertbaudet.com

IMPORTANT ! LIRE ET RESPECTER SCRUPULEUSEMENT CES INSTRUCTIONS ET LES CONSERVER POUR UNE CONSULTATION ULTÉRIEURE
BELANGRIJK! LEES DEZE AANWIJZINGEN AANDACHTIG DOOR, VOLG DEZE OP EN BEWAAR ZE VOOR TOEKOMSTIGE RAADPLEGING
IMPORTANT! READ AND FOLLOW THESE INSTRUCTIONS CAREFULLY AND KEEP FOR FUTURE REFERENCE



READ FIRST! IMPORTANT NOTICE

L'espace au niveau de la poignée de cette barrière n'est PAS un défaut.
 Cet espace disparaîtra quand la barrière sera correctement installée.

De opening ter hoogte van de hendel is geen fout, deze opening zal verdwijnen zodra het veiligheidshekje correct geïnstalleerd is.

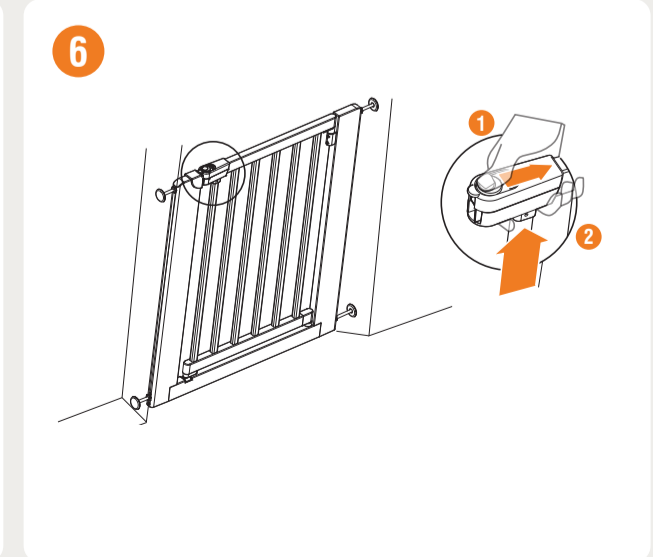
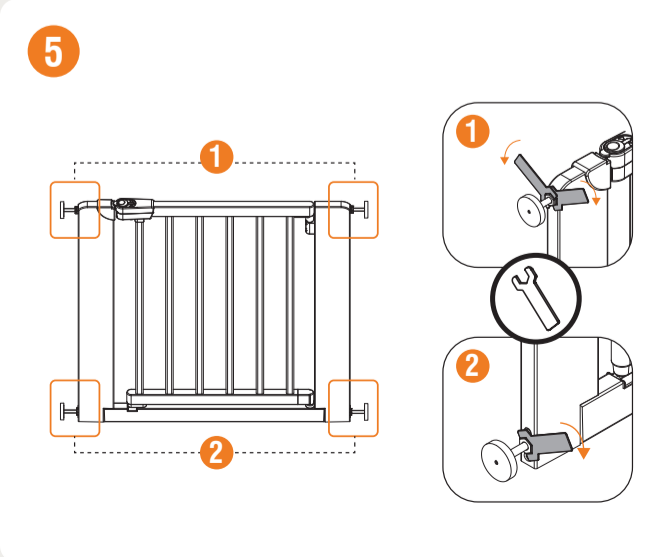
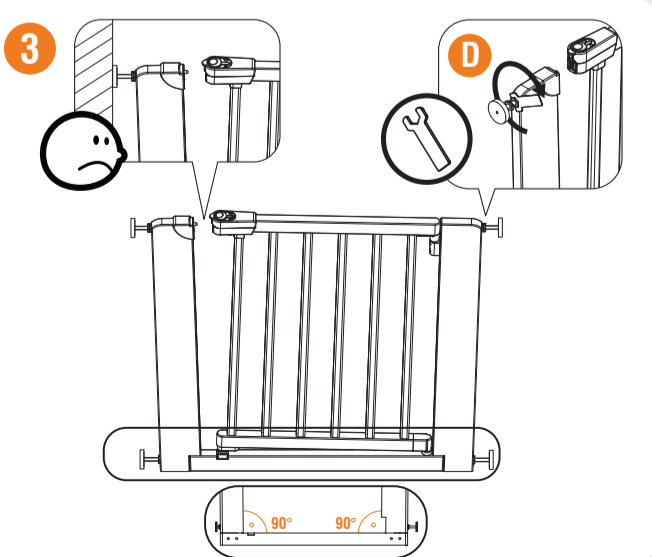
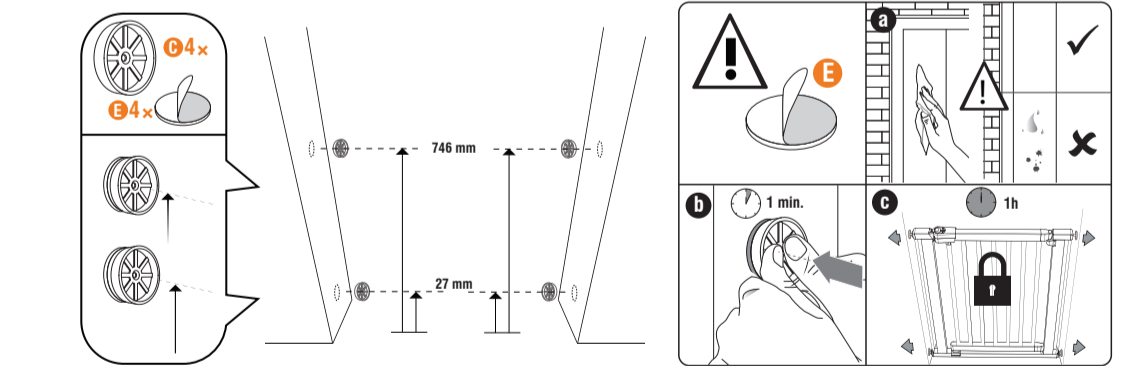
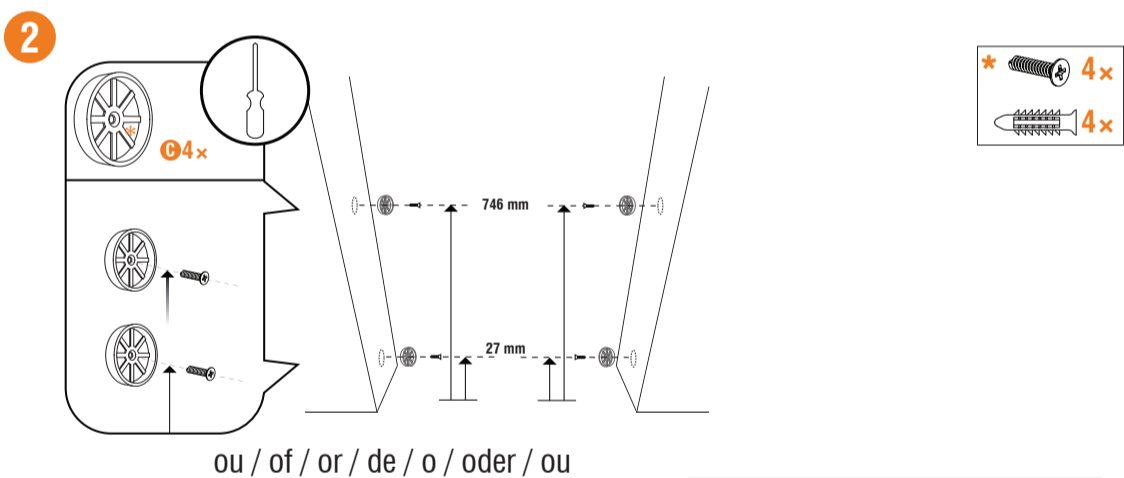
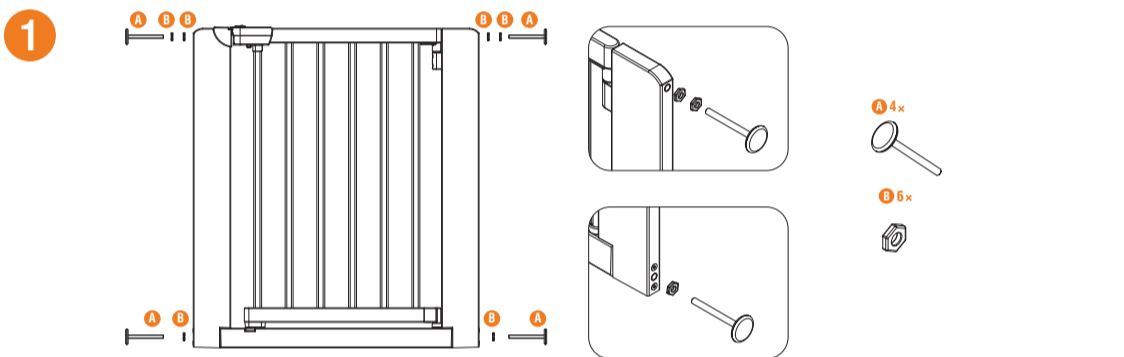
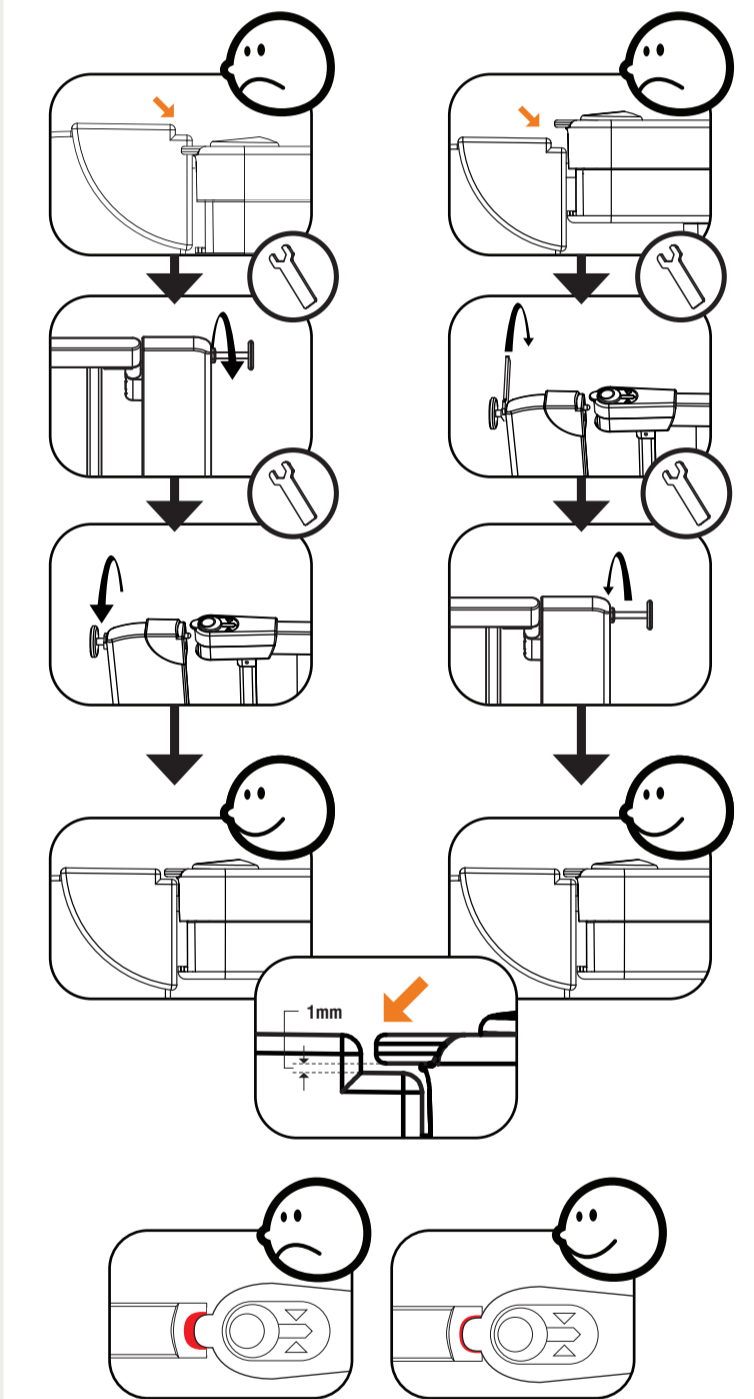
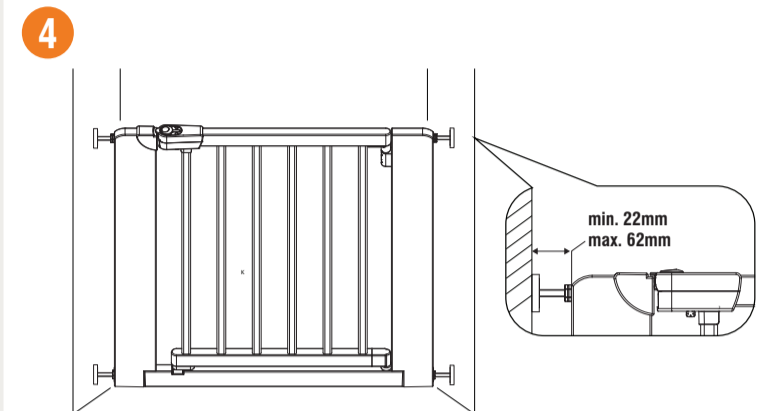
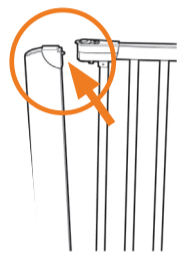
The gap located at the handle of this gate is NOT a fault. The gap will disappear when the gate is correctly installed.

El hueco localizado en el mango de la puerta NO es un fallo. El hueco desaparecerá cuando la puerta esté correctamente instalada.

Lo scostamento situato sulla maniglia di questo cancello NON è un difetto.
 Lo scostamento scomparirà non appena il cancello sarà installato correttamente.

Die Lücke im Griff dieses Gitters ist KEIN Fehler. Die Lücke verschwindet, wenn das Gitter korrekt installiert wird.

O espaço localizado no manipulo do portão NÃO é um defeito. Esse espaço desaparecerá assim que o portão esteja corretamente instalado.



IMPORTANTE! LEA Y SIGA ATENTAMENTE LAS INSTRUCCIONES Y GUARDELAS PARA FUTURAS REFERENCIAS

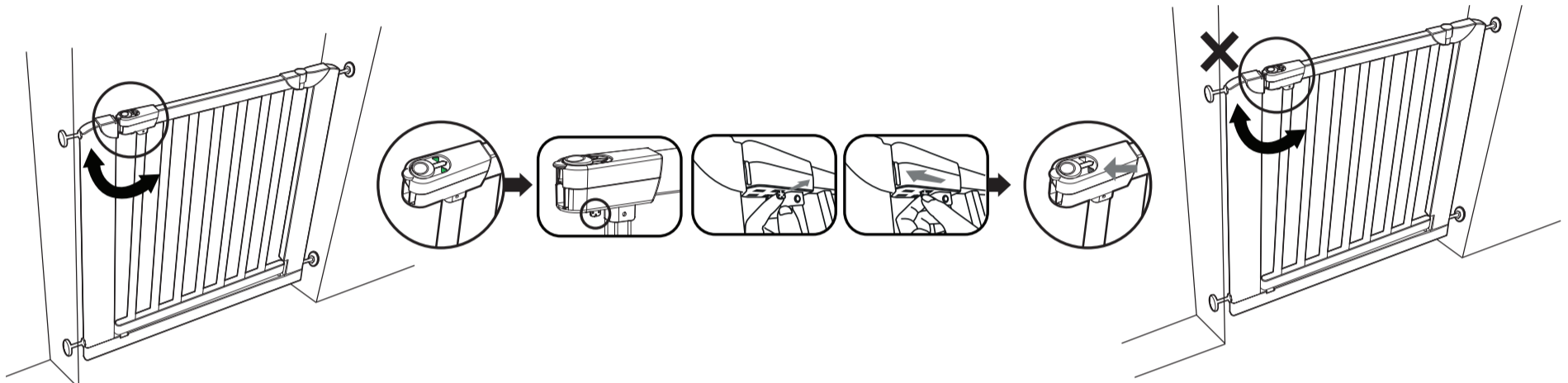
IMPORTANTE! SI PREGA DI LEGGERE E SEGUIRE LE ISTRUZIONI ATENTAMENTE E CONSERVARLE PER USI IN FUTURO

ACHTUNG! BITTE LESEN UND FOLGEN SIE DEN ANWEISUNGEN AUFMERKSAM UND BEHALTEN SIE DIESE FÜR KÜNFTIGEN GEBRAUCH

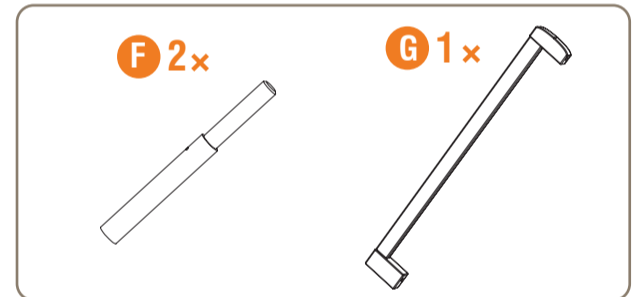
IMPORTANTE! LEIA E SIGA ESTAS INSTRUÇÕES ATENTAMENTE E GARDE-AS PARA REFERÊNCIA FUTURA



Blocage de l'ouverture Openingsrichting blokkeren Blocking Direction Bloqueo de la apertura Direzione a bloccare Blockierichtung O bloqueio da abertura



Installation des extensions Installatie van de extensies Installation of extensions Instalación de las extensiones Installazione delle estensioni Installation von Verlängerungen Instalação de extensões



* ITEM NO : 70335-0035
Vendu séparément | Afzonderlijk verkocht | Sold separately | Vendida separadamente | Venduto separatamente | Getrennt verkauft | Vendido por separado

